

Compresseur / Compressor  
Code tension / Voltage code : T

# TAJ4511Y

Froid commercial et industriel positif (HP)  
Commercial & industrial application (HBP)

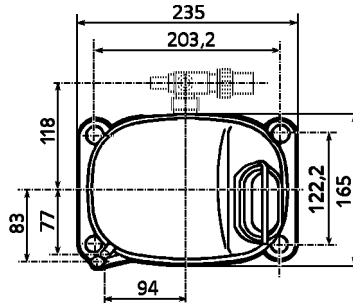
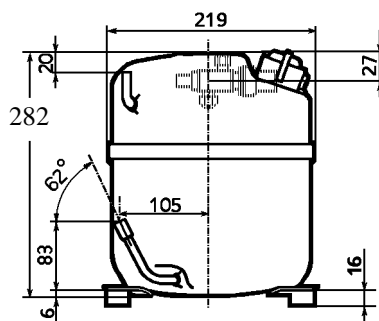
400-440V / 50-60Hz - 3~

R134a



N° 214QU-T - ind f

Conditions Conditions	fréquence frequency	Prod frigorifique nominale / nominal refrigerating capacity			Puis. sonore Sound level
		Watts	Kcal/h	BTU/h	
EN12900*	50 Hz	2699	2321	9204	ISO 3745 / ISO 3743-1
EN12900*	60 Hz	3110	2675	10605	
Cecomaf	50 Hz	2582			59 dBA
Cecomaf	60 Hz	3000			



**Cylindrée / Displacement :** 32.7 cm<sup>3</sup>  
**Poids net / Net weight :** 20 Kg  
**Charge en huile / Oil charge :** 887 cm<sup>3</sup>  
**Type d'huile / Oil type :** P.O.E /  
**Détente / Expansion device :** Capillaire/Détendeur  
*Capillary/Exp° valve*  
**Refroidissement / Cooling :** Ventilé / *Forced*

**Résistance à 20° C / Windings resistances at 20° C**  
 Phases 1,2,3. / *Phase Nr 1,2,3 :* 15.3 Ohms

**Intensité / Current**  
 nom. / *Rated current RLA :* 2.4 / 2.4 A  
 max. / *Max current :* 3.3 / 3.3 A  
 dém. / *Start current LRA :* 16.7 / 17.3 A

**Ap. Electrique / Electrical equipment :** TRI

**Protecteur / Overload:** Interne / *Internal*

**2 Protecteurs Ext. / Ext. Protectors :** MST58AMN  
 Temporisation / *Time check :* 7.5s - 14s / 9.5 A  
 T° ouverture / *Opening temp.:* 120° C  
 fermeture / *Closing temp. :* 69° C  
 Option / *optional :* T0432

\* EN12900: T°cond.+50°C / T°évap. +5°C/ T°gas aspirés. +20°C /  
 Sous refroidissement. 0K  
 \* EN 12900 : Cond. T° +50°C / Evap. T° +5°C / Return gas T° +20°C /  
 Subcooling. 0K

Pour conduites Ø ext / *For tubing O.D.*

Aspiration Suction	Refoulement Discharge	Charge Process
15.9 (5/8")	7.9 (5/16")	6.35 (1/4")

Les caractéristiques données dans cette fiche technique peuvent évoluer sans avis préalable, avec les améliorations que 'Tecumseh' entend toujours apporter à sa production.  
 'Tecumseh', in a constant endeavour to improve its products reserves the right to change any information contained in this leaflet without prior warning.



<b>TAJ4511Y</b>	<b>Tension T : 400V 3~ 50Hz / 440V 3~ 60 Hz</b>	<b>R134a</b>	<b>N°214QU-T</b>	<b>Ind f</b>
-----------------	---	--------------	------------------	--------------

Les performances sont données dans les **conditions EN 12900** :  
Elles sont certifiées uniquement en 50 Hz

The performance data are in **EN 12900 conditions** :  
They are only certified in 50 Hz

Gaz aspirés : 20°C  
Sous refroidissement : 0°K

Return gas : 20°C  
Subcooling : 0°K

### 50 Hz R134a

4   T condensation	5   T évaporation (°C)		-25	-20	-15	-10	-5	0	5	10	15
<b>30</b>	1   P frigorigère (W)		779	1090	1454	1882	2381	2963	3635	4408	5290
	2   P absorbée (W)		478	548	615	680	743	808	874	945	1020
	3   I absorbée (A)		1.33	1.4	1.47	1.55	1.62	1.7	1.78	1.86	1.94
<b>40</b>	1   P frigorigère (W)			892	1227	1614	2063	2584	3184	3875	4664
	2   P absorbée (W)			571	657	739	819	899	979	1062	1149
	3   I absorbée (A)			1.39	1.5	1.6	1.71	1.82	1.93	2.04	2.15
<b>50</b>	1   P frigorigère (W)				992	1332	1724	2177	<b>2699</b>	3301	3991
	2   P absorbée (W)				681	785	887	986	<b>1085</b>	1185	1288
	3   I absorbée (A)				1.51	1.65	1.79	1.93	<b>2.07</b>	2.21	2.36
<b>60</b>	1   P frigorigère (W)					1057	1385	1763	2201	2707	3292
	2   P absorbée (W)					814	941	1064	1187	1309	1432
	3   I absorbée (A)					1.69	1.86	2.03	2.2	2.38	2.55

### 60 Hz R134a

4   T condensation	5   T évaporation (°C)		-25	-20	-15	-10	-5	0	5	10	15
<b>30</b>	1   P frigorigère (W)		857	1240	1676	2175	2746	3397	4138	4979	5927
	2   P absorbée (W)		536	649	746	835	921	1011	1111	1228	1368
	3   I absorbée (A)		1.24	1.34	1.44	1.54	1.65	1.77	1.89	2.01	2.14
<b>40</b>	1   P frigorigère (W)			988	1406	1870	2389	2972	3628	4367	5196
	2   P absorbée (W)			648	783	902	1011	1116	1224	1341	1474
	3   I absorbée (A)			1.34	1.47	1.61	1.75	1.9	2.05	2.21	2.37
<b>50</b>	1   P frigorigère (W)				1104	1539	2013	2533	<b>3110</b>	3753	4470
	2   P absorbée (W)				778	940	1084	1217	<b>1346</b>	1477	1616
	3   I absorbée (A)				1.48	1.65	1.82	2	<b>2.19</b>	2.38	2.57
<b>60</b>	1   P frigorigère (W)					1179	1613	2078	2582	3135	3745
	2   P absorbée (W)					936	1128	1302	1465	1621	1779
	3   I absorbée (A)					1.66	1.87	2.08	2.3	2.52	2.75

1 = refrigerating capacity      2 = watt input      3 = current      4 = condensing temperature      5 = evaporating temperature

. Nota : Les caractéristiques données dans cette fiche technique peuvent évoluer sans avis préalable, avec les améliorations que "Tecumseh" entend toujours apporter à sa production.

Note : "Tecumseh", in a constant endeavour to improve its products reserves the right to change any information contained in this leaflet without prior warning.